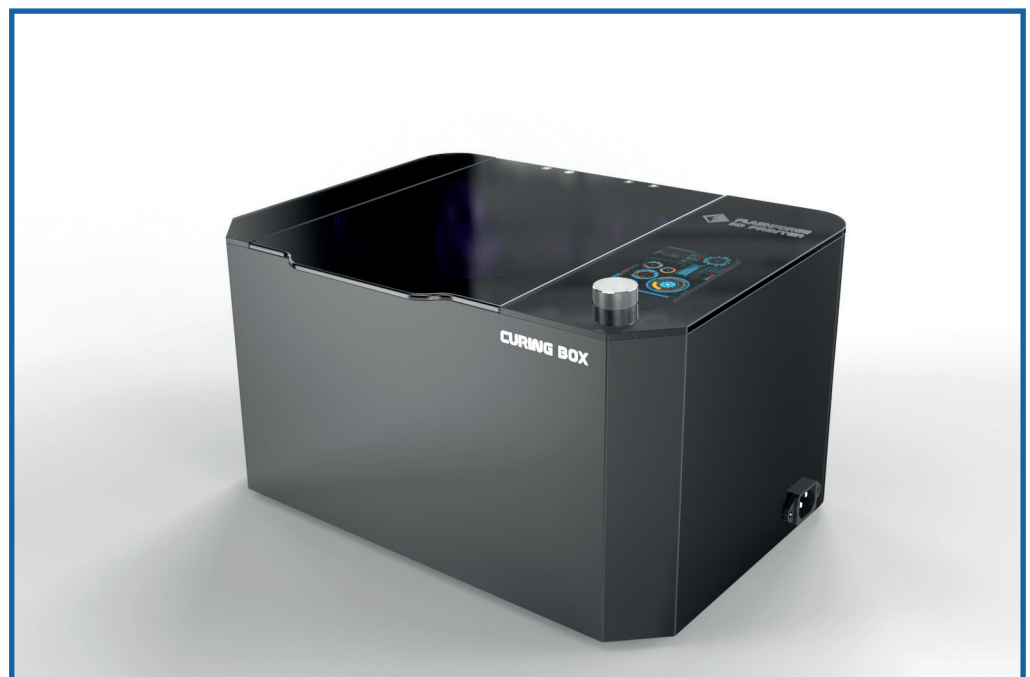




# Curing Box FC-3



✓ ***Descrizione***

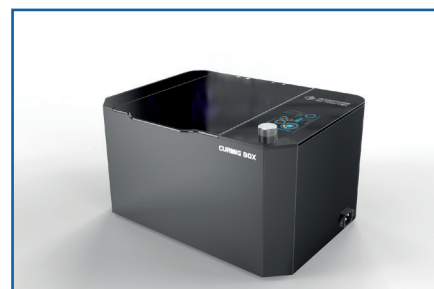
✓ ***Caratteristiche***

✓ ***Applicazioni***

## DESCRIZIONE

Le stampe in resina necessitano di una polimerizzazione secondaria per poter ottenere resistenza e caratteristiche d'utilizzo migliori. La camera di polimerizzazione è stata appositamente progettata per soddisfare le esigenze dei clienti: i modelli in resina stampati ottengono prestazioni migliori grazie alla polimerizzazione UV secondaria.

- ✓ Tipo di fonte luminosa: lampade LED a 405 nm
- ✓ Tempo impostabile: 0-300 min.
- ✓ Temperatura impostabile: 35-60° C
- ✓ Modalità impostabile: modalità standard/modalità avanzata
- ✓ Protezione: interruzione del funzionamento all'apertura dello sportello, come misura di protezione dai raggi UV
- ✓ Completamento della polimerizzazione UV: promemoria tramite segnale acustico

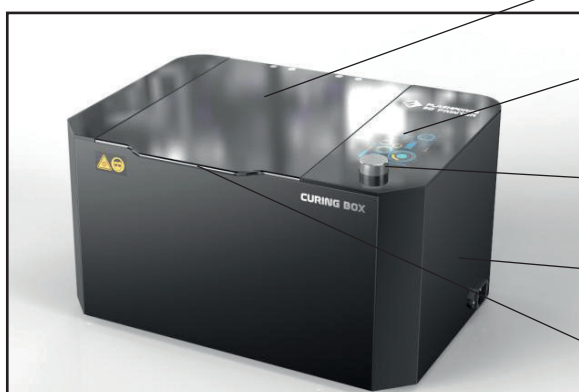


## DATI TECNICI

Dimensioni	L 399 x P 266 x A 225 mm
Volume di polimerizzazione	Φ 203 x A 139 mm
Peso netto	9,7 KG.
Lunghezza d'onda/fonte luminosa di polimerizzazione	Lampade LED a 405 nm
Metodo di apertura dello sportello	Verso l'alto
Avviso di protezione	Interruzione all'apertura
Peso di polimerizzazione	≤ 500 g
Velocità di polimerizzazione	Veloce
Avviso di completamento	Sì
Selezione modalità	Sì
Impostazione temperatura	35-60° C
Impostazione tempo	0 - 300 min.



## CARATTERISTICHE



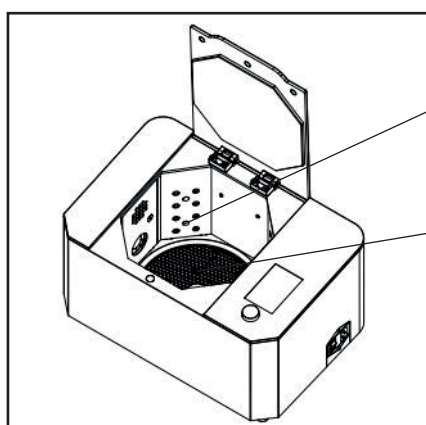
Apertura a conchiglia, funzionamento manuale semplice, pratico e comodo

Display di controllo numerico: temperatura in tempo reale e timer per la polimerizzazione

Funzionamento della manopola: impostazione tramite rotazione della manopola, conferma tramite pressione

Corpo in metallo: protettivo, solido e durevole

Controllo magnetico della porta: interruzione del funzionamento all'apertura dello sportello, misura di protezione dai raggi UV



Design delle lampade LED: sicurezza e tutela dell'ambiente; alta potenza per la soddisfazione di tutte le esigenze

Design della piattaforma girevole: rotazione uniforme, polimerizzazione uniforme; design a griglia, per una facile pulizia dei residui di resina

Dispositivo di circolazione dell'aria calda: sistema di riscaldamento uniforme per una migliore velocità di polimerizzazione



**1. Polimerizzazione rapida**

Può eliminare la collosità dalla superficie dei manufatti prodotti con stampa 3D in modalità standard.

**2. Funzionamento semplice**

Operazioni pratiche e comode, poiché impostate tramite la manopola.

**3. Due modalità impostabili**

La modalità standard (N) soddisfa le esigenze di polimerizzazione di base di vari tipi di resina Flashforge, mentre la modalità avanzata (S) soddisfa le esigenze di polimerizzazione di resine speciali e altri utenti.

**4. Funzione di memorizzazione della temperatura**

L'impostazione della temperatura viene salvata automaticamente durante il funzionamento, evitando frequenti problemi di impostazione della temperatura e ottimizzando la sua funzione di isolamento termico.

**5. Interruzione del funzionamento all'apertura dello sportello**

Come misura di protezione dai raggi UV, in stato di esercizio, all'apertura dello sportello la polimerizzazione viene interrotta immediatamente. Il funzionamento riprende alla chiusura dello sportello.

**6. Avviso di completamento**

Al completamento della polimerizzazione viene emesso un segnale acustico.